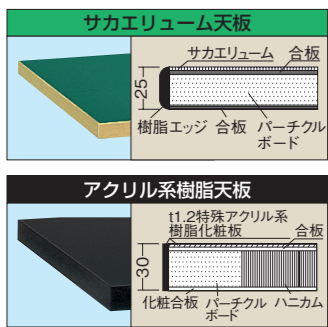
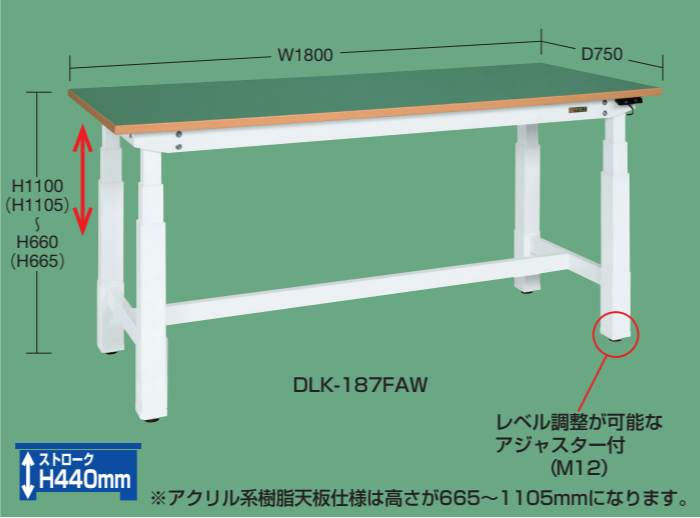


お客様のニーズにお応えし、現行の電動昇降作業台に新たにアクリル系樹脂天板を設定しました。 ※冊子以外のモデル(均等耐荷重40kg~250kg)は2019総合カタログP171~P174をご覧ください。

均等耐荷重 250kg 電動昇降作業台 重量タイプ NEW 要日数 ○ 完成品 ● 粉体塗装 ● G グリーン購入法適合商品



●衝突感知センサーで安全に作業できます。(昇降時衝撃を感知すると20mm反対に動きます)

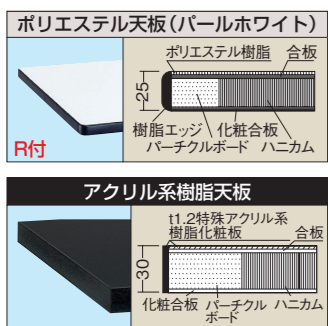
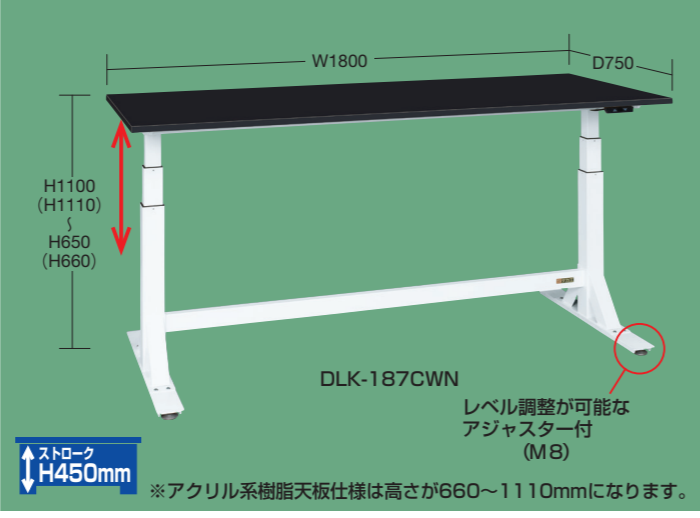
●便利なゲージ付(メモリ機能搭載)(およその高さがわかります1cm単位)

本体取付済

間口×奥行×高さ (W×D×H)	サカイリウム天板			アクリル系樹脂天板		
	品番	質量	価格(税抜)	品番	質量	価格(税抜)
1200×750×660~1100	DLK-127FAW	77kg	¥254,230	DLK-127CAW	70kg	¥260,860
1500×750×660~1100	DLK-157FAW	83kg	¥262,710	DLK-157CAW	73kg	¥273,320
1500×900×660~1100	DLK-159FAW	87kg	¥268,610			
1800×750×660~1100	DLK-187FAW	89kg	¥271,940	DLK-187CAW	78kg	¥285,020
1800×900×660~1100	DLK-189FAW	94kg	¥277,950	DLK-189CAW	80kg	¥292,190

●アジャスター：45φ ネジ径：M12×P1.75

均等耐荷重 100kg 電動昇降作業台 中量タイプ NEW 要日数 ○ 完成品 ● 粉体塗装 ● G グリーン購入法適合商品



●衝突感知センサーで安全に作業できます。(昇降時衝撃を感知すると20mm反対に動きます)

●便利なゲージ付(メモリ機能搭載)(およその高さがわかります1cm単位)

本体取付済

間口×奥行×高さ (W×D×H)	ポリエステル天板 (パールホワイト)			アクリル系樹脂天板		
	品番	質量	価格(税抜)	品番	質量	価格(税抜)
1200×750×650~1100	DLK-127WPWN	50kg	¥191,050	DLK-127CWN	50kg	¥204,420
1500×750×650~1100	DLK-157WPWN	55kg	¥201,360	DLK-157CWN	59kg	¥218,380
1800×750×650~1100	DLK-187WPWN	59kg	¥208,420	DLK-187CWN	64kg	¥229,390

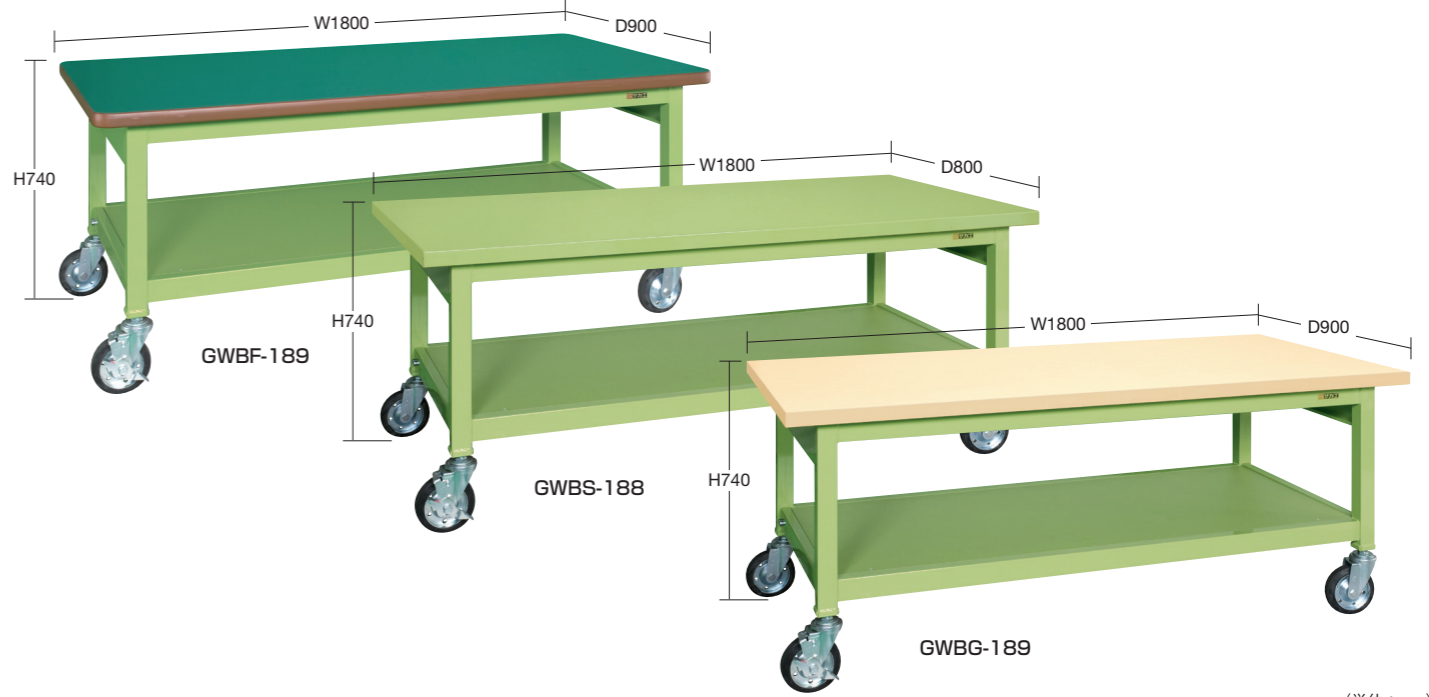
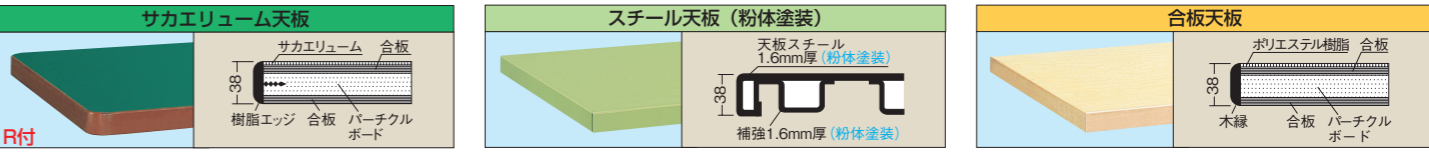
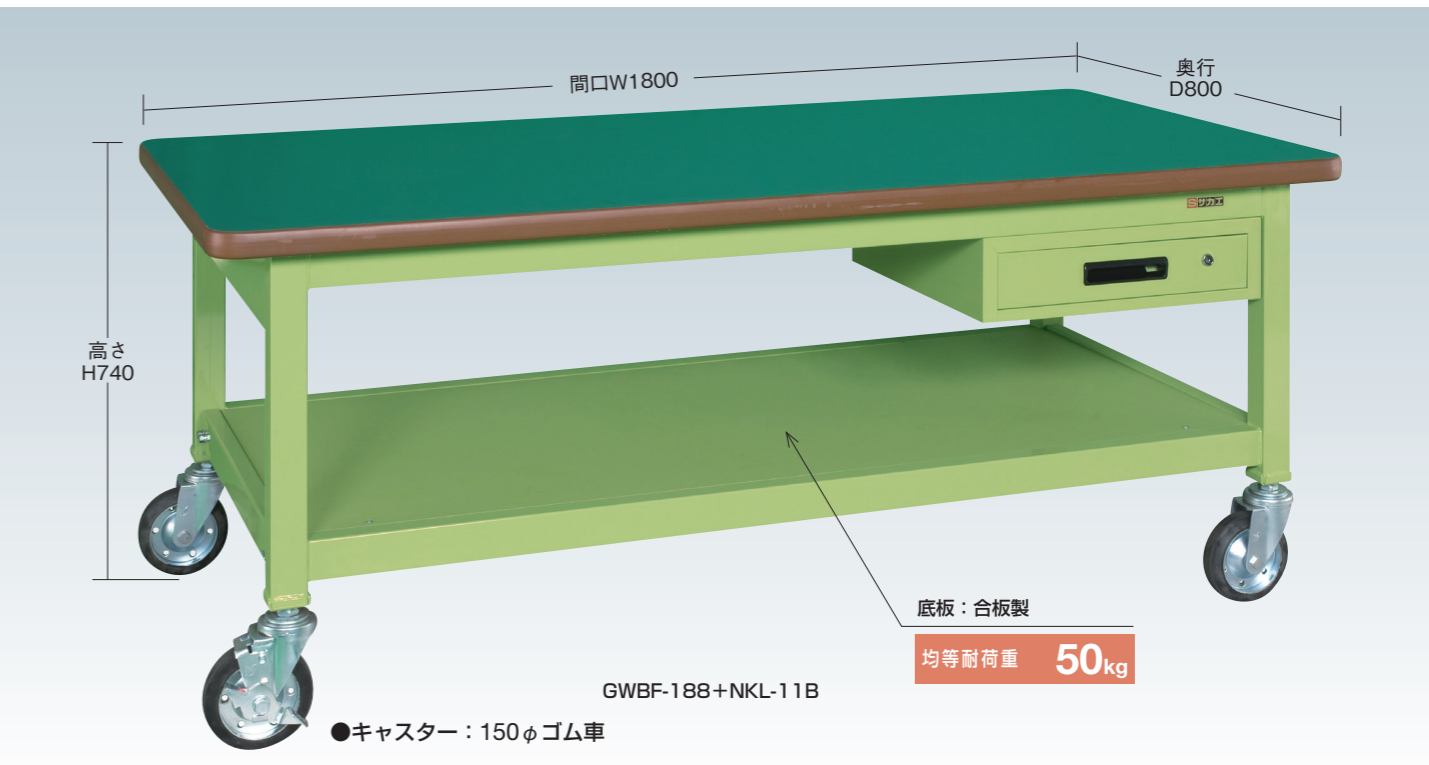
●アジャスター：40φ ネジ径：M8×P1.25 ●コード長：3m (AC100V)

均等耐荷重 500kg 重量作業台 GWBタイプ移動式 NEW 要日数 ☆ 完成品 ● 角パイプ ● G グリーン購入法適合商品

高さ(座り作業用) ↓H740mm

※当社の均等耐荷重表示は安全率20%を見ております。本体は角パイプ(構造用鋼管)を使用しているため非常に堅牢でしかもホコリが溜まりません。

キャスター150φ



間口×奥行×高さ (W×D×H)	サカイリウム天板				スチール天板				合板天板			
	品番	質量	価格(税抜)	メーカー希望小売価格	品番	質量	価格(税抜)	メーカー希望小売価格	品番	質量	価格(税抜)	メーカー希望小売価格
1200×800×740	GWBF-128	60kg	¥94,520	¥110,600	GWBS-128	62kg	¥100,410	¥117,500	GWBG-128	58kg	¥91,460	¥107,000
1800×800×740	GWBF-188	85kg	¥119,230	¥139,500	GWBS-188	85kg	¥134,120	¥156,900	GWBG-188	81kg	¥116,130	¥135,900
1800×900×740	GWBF-189	90kg	¥124,920	¥146,200					GWBG-189	92kg	¥120,910	¥141,500