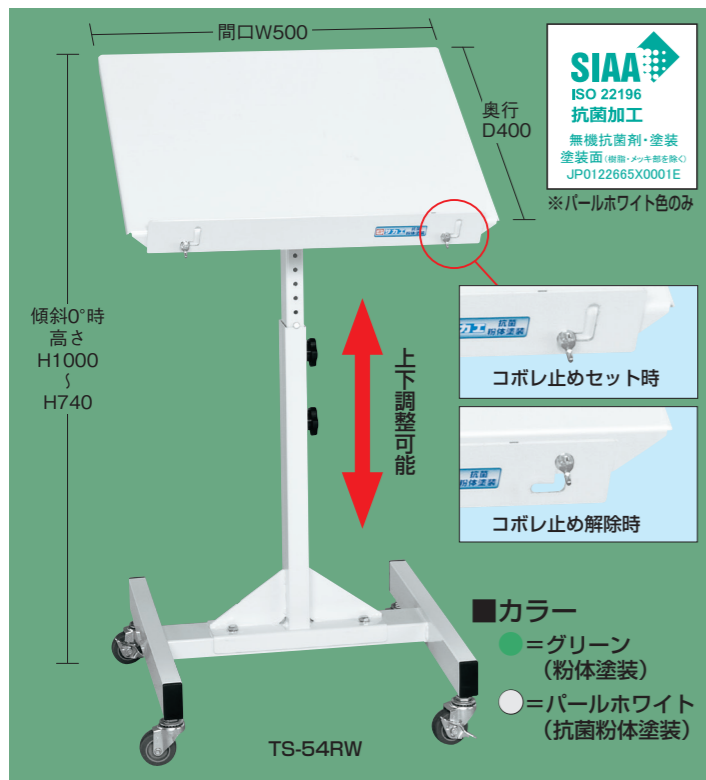


パールホワイト色は銀イオン配合による抗菌効果のある粉体塗装を採用!

抗菌粉体塗装 Ag+



特長

●高さ調整と天板傾斜機能により座り作業から立ち作業まで対応可能な作業補助台です。

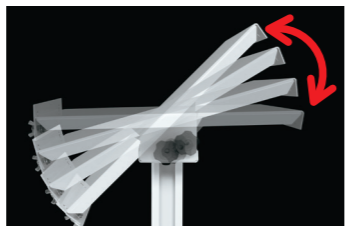
用途

●加工や組立作業等の小物部品を置く補助台。

仕様

●高さ調整 (20mmピッチで14段階)、天板傾斜機能。
●コボレ止め付。

●角度調整可能

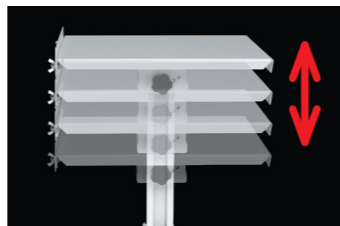


天板の傾斜を0°~45°まで15°ピッチの4段階で調整可能です。
※天板傾斜時耐荷重: 10kg

●使用例

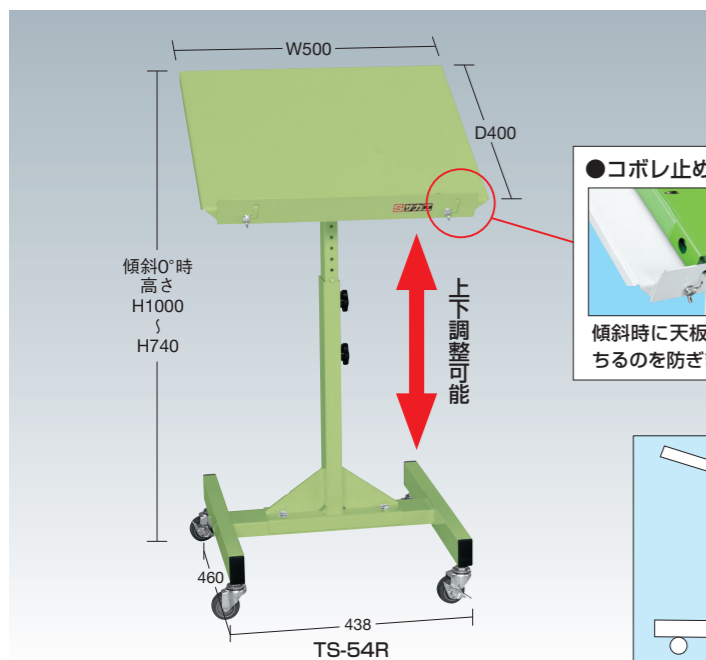


●高さ調整可能



天板の高さを740 (690)~1000 (950)mmの間で20mmピッチで変更できます。
※()内寸法はアジャスタータイプを示す。

●キャスター付

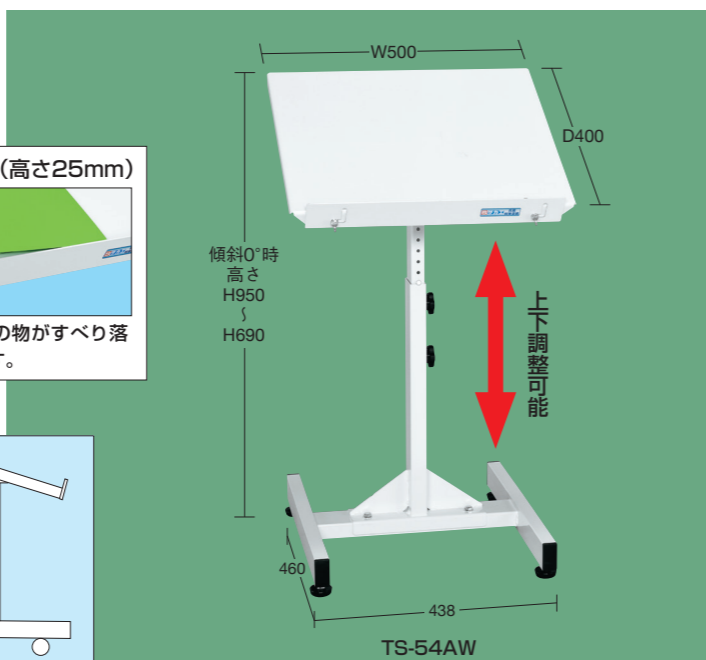


●コボレ止め付(高さ25mm)



傾斜時に天板上の物がすべり落ちるのを防ぎます。

●アジャスター付



間口×奥行×高さ	カラー	品番	質量	価格(税抜)	メーカー希望小売価格
500×400×740~1000mm	●	035851 TS-54R	13kg	¥18,510	21,660
	○	035853 TS-54RW			

●キャスターは、50φエラストマー車 (ストッパー付2個)

間口×奥行×高さ	カラー	品番	質量	価格(税抜)	メーカー希望小売価格
500×400×690~950mm	●	035852 TS-54A	13kg	¥17,140	¥20,050
	○	035854 TS-54AW			

●アジャスター: M12×P1.75

●販売店名

工場器具・機器の専門メーカー
 **株式会社 サカエ**
<http://www.sts-sakae.co.jp/>
 2021年10月発行

SAKAE

New

2022年先行販売商品

サカエオリジナルブランド商品



作業台
 ツールワゴン
 ラック
 運搬台車
 樹脂パレット台車
 サポートスタンド

工場器具・機器の専門メーカー

S サカエ