

均等耐荷重 (棚板1段当り) **200kg**

ステンスラック スノコ棚・ベタ棚タイプ ・組立式

別作対応OK

●支柱

支柱は38φの太径パイプを採用。強度と安全性に優れています。

38φ

●ストッパー溝

棚の高さは25mmピッチで調節でき、棚枚数や棚位置を現場で簡単に変更できます。

25mm

●スノコ断面

ホーミング加工

●ホーミング加工により、安全性、強度面に優れています。

ヘミング加工
棚裏面

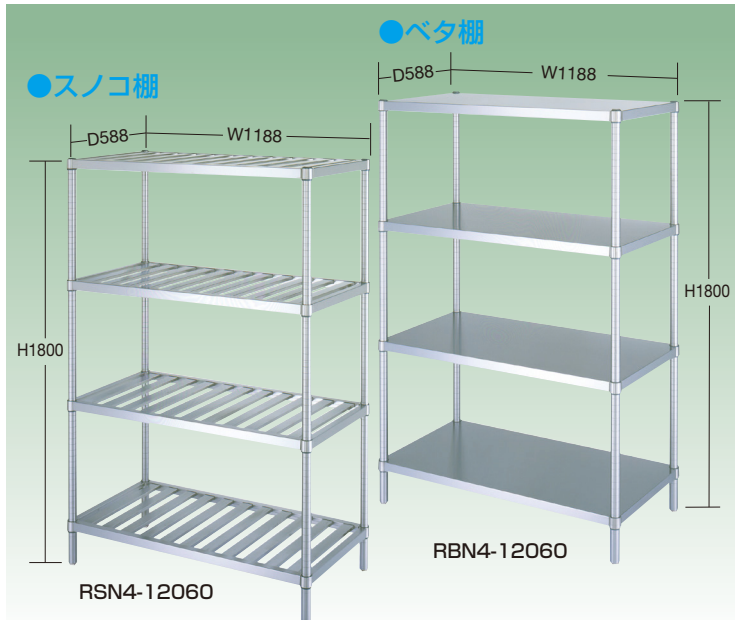
コーナブラケット SUS304

●ヘミング加工(折り返し)により、安全性、強度面に優れています。
●またテーパー方式の為、安易にセットできます。
●コーナブラケットは美しく、丈夫なSUS304製です。

ステンス SUS304 No.4仕上げ
ステンス SUS430 No.4仕上げ

均等耐荷重 (本体1台当り) **1000kg**

2020総合・Webカタログ **981** ページをご覧ください



※キャスター付の場合、本体1台当たりの耐荷重は300kgとなります。
※ラックとキャスターを同時発注された場合、全高1800mmにて出荷致します。
間口×奥行×高さはニーズに合わせて製作可能です。
※詳しくは弊社係員までお問い合わせ下さい。

●保安用パーツ 運賃別途

●耐震プレート RPZ
支柱を床面に固定することができます。

●耐震コネクター RPE
支柱を壁面に固定することができます。

●耐震プレート 073795 RPZ ○価格(税抜) **¥980/個**

●耐震コネクター 073796 RPE ○価格(税抜) **¥1,170/個**

●オプションキャスター100φ 運賃別途

●キャスター ●バンパーゴム

●キャスター
●スチール製・ウレタン車・ストッパー付 076196 CU-100 ○価格(税抜) **¥2,680/個**

●バンパーゴム 073233 RPCB ○価格(税抜) **¥1,000/個**

※ステンレスキャスターもご用意します。

均等積載荷重 **150~500kg**

ステンレス台車

均等積載荷重 **150kg** ステンレスパール台車 ・組立式

2020総合・Webカタログ **987** ページをご覧ください

ステンスSUS304 #400仕上げ 回転半径が、従来の四輪車と比べて $\frac{1}{2}$ 以下で回ります。

実用新案登録番号 第3021013号

クイックターン方式

その場で方向転換がすばやくできるクイックターン方式。五輪仕様のキャスターにより、旋回スペースが実に小さくこまわりがき、狭いところでもスムーズに方向転換ができます。

クイックターン方式

狭いところでもラクラク移動!

サカエオリジナル五輪車設計で

自在な動きが可能です。

作業効率アップ!!

キャスター配置図

固定車 自在車

自在車 固定車

クイックターン方式



荷台形状

ステンス SUS304 (単位: mm)

荷台寸法	品番	質量	価格(税抜)	メーカー希望小売価格	特価(税抜)
900×600	020642 SUQ-G1SS	19kg	¥109,270	¥127,000	¥92,900

●キャスター: 100φナイロンウレタン車 (ステンレス金具 SUS304)
●キャスターはストッパー付2個

スノコ棚・デラックスタイプ棚板4段

ステンス SUS304 (単位: mm)

間口×奥行×高さ	品番	質量	価格(税抜)	メーカー希望小売価格	特価(税抜)
588×438×1800	073691 RSN4-6045	23.8kg	¥61,250	¥79,200	¥53,900
588×588×1800	073692 RSN4-6060	27.1kg	¥67,500	¥87,200	¥59,400
738×438×1800	073693 RSN4-7545	26.2kg	¥65,630	¥85,200	¥57,800
738×588×1800	073694 RSN4-7560	30.0kg	¥72,500	¥94,400	¥63,800
888×438×1800	073695 RSN4-9045	29.8kg	¥73,130	¥94,800	¥64,400
888×588×1800	073696 RSN4-9060	34.3kg	¥81,880	¥106,000	¥72,100
1188×438×1800	073697 RSN4-12045	38.0kg	¥86,250	¥111,600	¥75,900
1188×588×1800	073698 RSN4-12060	43.7kg	¥97,500	¥126,400	¥85,800
1188×738×1800	073699 RSN4-12075	49.4kg	¥108,750	¥141,200	¥95,700
1488×438×1800	073700 RSN4-15045	44.6kg	¥98,130	¥127,200	¥86,400
1488×588×1800	073701 RSN4-15060	51.5kg	¥111,880	¥145,200	¥98,500
1488×738×1800	073702 RSN4-15075	58.4kg	¥126,250	¥163,600	¥111,100
1788×438×1800	073703 RSN4-18045	51.2kg	¥110,000	¥142,400	¥96,800
1788×588×1800	073704 RSN4-18060	59.3kg	¥125,630	¥163,200	¥110,600
1788×738×1800	073705 RSN4-18075	67.4kg	¥141,880	¥184,400	¥124,900

ベタ棚・デラックスタイプ棚板4段

ステンス SUS304 (単位: mm)

間口×奥行×高さ	品番	質量	価格(税抜)	メーカー希望小売価格	特価(税抜)
588×438×1800	073721 RBN4-6045	21.8kg	¥61,250	¥79,200	¥53,900
588×588×1800	073722 RBN4-6060	24.9kg	¥67,500	¥87,200	¥59,400
738×438×1800	073723 RBN4-7545	24.2kg	¥65,630	¥85,200	¥57,800
738×588×1800	073724 RBN4-7560	28.0kg	¥72,500	¥94,400	¥63,800
888×438×1800	073725 RBN4-9045	28.3kg	¥73,130	¥94,800	¥64,400
888×588×1800	073726 RBN4-9060	33.3kg	¥81,880	¥106,000	¥72,100
1188×438×1800	073727 RBN4-12045	34.7kg	¥86,250	¥111,600	¥75,900
1188×588×1800	073728 RBN4-12060	41.7kg	¥97,500	¥126,400	¥85,800
1188×738×1800	073729 RBN4-12075	48.7kg	¥108,750	¥141,200	¥95,700
1488×438×1800	073730 RBN4-15045	41.2kg	¥98,130	¥127,200	¥86,400
1488×588×1800	073731 RBN4-15060	50.1kg	¥111,880	¥145,200	¥98,500
1488×738×1800	073732 RBN4-15075	59.0kg	¥126,250	¥163,600	¥111,100
1788×438×1800	073733 RBN4-18045	47.7kg	¥110,000	¥142,400	¥96,800
1788×588×1800	073734 RBN4-18060	58.5kg	¥125,630	¥163,200	¥110,600
1788×738×1800	073735 RBN4-18075	69.3kg	¥141,880	¥184,400	¥124,900

スノコ棚・スタンダードタイプ棚板4段

ステンス SUS430 (単位: mm)

間口×奥行×高さ	品番	質量	価格(税抜)	メーカー希望小売価格	特価(税抜)
588×438×1800	073706 RS4-6045	23.2kg	¥41,250	¥53,600	¥36,300
588×588×1800	073707 RS4-6060	26.4kg	¥46,250	¥60,000	¥40,700
738×438×1800	073708 RS4-7545	25.6kg	¥44,380	¥57,600	¥39,100
738×588×1800	073709 RS4-7560	29.2kg	¥50,000	¥64,800	¥44,000
888×438×1800	073710 RS4-9045	29.0kg	¥48,750	¥63,600	¥42,900
888×588×1800	073711 RS4-9060	33.4kg	¥55,630	¥72,000	¥49,000
1188×438×1800	073712 RS4-12045	37.0kg	¥57,500	¥74,400	¥50,600
1188×588×1800	073713 RS4-12060	42.6kg	¥66,250	¥85,600	¥58,300
1188×738×1800	073714 RS4-12075	48.2kg	¥71,880	¥93,200	¥63,300
1488×438×1800	073715 RS4-15045	43.5kg	¥65,000	¥84,400	¥57,200
1488×588×1800	073716 RS4-15060	50.2kg	¥75,000	¥97,600	¥66,000
1488×738×1800	073717 RS4-15075	56.9kg	¥83,130	¥107,600	¥73,200
1788×438×1800	073718 RS4-18045	49.9kg	¥72,500	¥94,000	¥63,800
1788×588×1800	073719 RS4-18060	57.8kg	¥84,380	¥109,200	¥74,300
1788×738×1800	073720 RS4-18075	65.7kg	¥93,130	¥120,800	¥82,000

ベタ棚・スタンダードタイプ棚板4段

ステンス SUS430 (単位: mm)

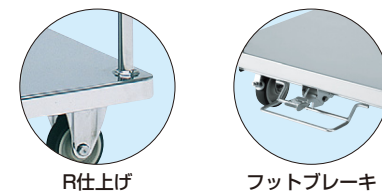
間口×奥行×高さ	品番	質量	価格(税抜)	メーカー希望小売価格	特価(税抜)
588×438×1800	073736 RB4-6045	21.3kg	¥41,250	¥53,600	¥36,300
588×588×1800	073737 RB4-6060	24.3kg	¥46,250	¥60,000	¥40,700
738×438×1800	073738 RB4-7545	23.6kg	¥44,380	¥57,600	¥39,100
738×588×1800	073739 RB4-7560	27.3kg	¥50,000	¥64,800	¥44,000
888×438×1800	073740 RB4-9045	27.6kg	¥48,750	¥63,600	¥42,900
888×588×1800	073741 RB4-9060	32.5kg	¥55,630	¥72,000	¥49,000
1188×438×1800	073742 RB4-12045	33.9kg	¥57,500	¥74,400	¥50,600
1188×588×1800	073743 RB4-12060	40.6kg	¥66,250	¥85,600	¥58,300
1188×738×1800	073744 RB4-12075	47.4kg	¥71,880	¥93,200	¥63,300
1488×438×1800	073745 RB4-15045	40.1kg	¥65,000	¥84,400	¥57,200
1488×588×1800	073746 RB4-15060	48.8kg	¥75,000	¥97,600	¥66,000
1488×738×1800	073747 RB4-15075	57.4kg	¥83,130	¥107,600	¥73,200
1788×438×1800	073748 RB4-18045	46.4kg	¥72,500	¥94,000	¥63,800
1788×588×1800	073749 RB4-18060	57.0kg	¥84,380	¥109,200	¥74,300
1788×738×1800	073750 RB4-18075	67.5kg	¥93,130	¥120,800	¥82,000

ステンレス台車 ・完成品

均等積載荷重 **350kg** **450kg** **500kg**

NW-7545D NW-9060D NW-1275D

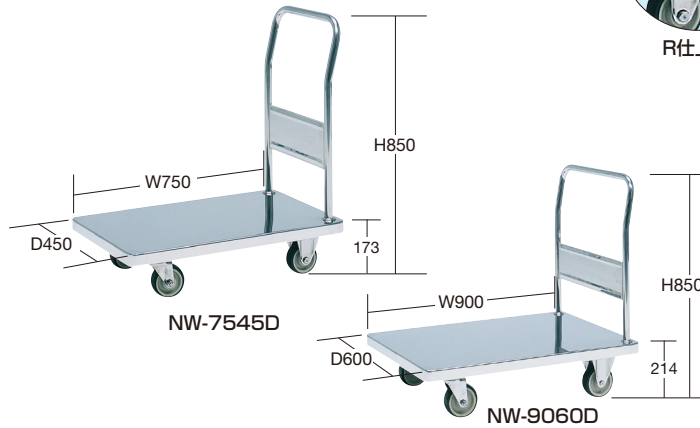
荷台コーナーは優しいR仕上げ



別作対応OK

寸法変更可能。
※但し、フットブレーキありは製作できません。

2020総合・Webカタログ **993** ページをご覧ください



ステンス SUS304 取手溶接構造 (単位: mm)

フットブレーキ	荷台寸法	品番	質量	価格(税抜)	メーカー希望小売価格	特価(税抜)
なし	750×450	217687 NW-7545D	17kg	¥83,550	¥122,000	¥73,600
あり		217667 NW-7545DFB	20kg	¥107,190	¥156,000	¥94,400
なし	900×600	217688 NW-9060D	25kg	¥102,380	¥149,000	¥90,100
あり		217668 NW-9060DFB	29kg	¥127,180	¥185,000	¥112,000
なし	1200×750	217689 NW-1275D	37kg	¥134,060	¥195,000	¥118,000
あり		217669 NW-1275DFB	42kg	¥160,870	¥234,000	¥141,600

●キャスター: NW-7545D=100φウレタン車、NW-9060D=125φウレタン車、NW-1275D=150φウレタン車・SUS金具(自在2個、固定2個)

ステンレス製ロールボックスパレット **NEW** (印のみ) ・完成品

均等積載荷重 **500kg**

特長

●コンパクトにたたんで省スペースに収納できます。
※デラックスタイプ(ステンレスキャスター仕様)及び中間棚もあります。
詳細は2020総合・Webカタログ994ページをご覧ください。

別作対応OK

寸法変更可能。
※詳しくは弊社係員までお問い合わせ下さい。

2020総合・Webカタログ **994** ページをご覧ください

ステンス SUS304 (単位: mm)

間口×奥行×高さ		質量	エコノミータイプ(ゴム車)			
外形寸法	内形寸法		品番	価格(税抜)	メーカー希望小売価格	特価(税抜)
800×610×1700	740×570×1470	38kg	217558 MC-1E	¥109,630	¥143,000	¥96,500
950×610×1700	890×570×1470	41kg	217559 MC-2E	¥112,780	¥147,000	¥99,300
950×810×1700	890×770×1470	45kg	217560 MC-3E	¥125,760	¥164,000	¥110,700
1100×810×1700	1040×770×1470	48kg	217561 MC-4E	¥129,240	¥168,000	¥113,800
850×660×1700	790×620×1470	40kg	217430 MC-5E	¥129,180	¥159,000	¥113,700

●本体オールステンレス+150φゴム車スチールキャスター(オール自在車) ●キャスターはストッパー付2個

